

286
IO**INTEX® מדריך למשתמש****שואב ידני נטען**

דגם CL1704

יש לקרוא ולהקפיד על כל ההוראות לפני שימוש במוצר

אזהרה 

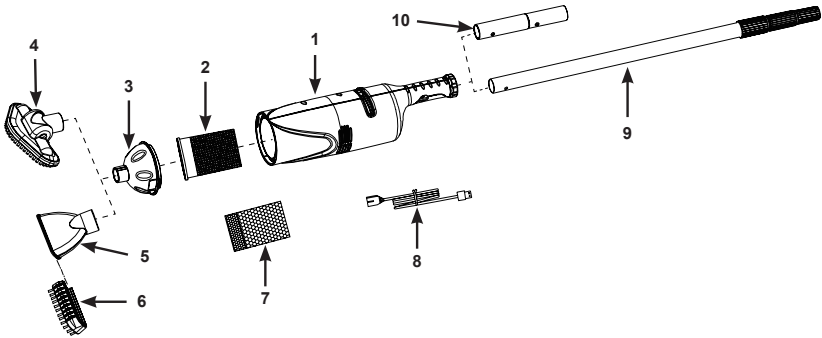
- פירוק והרכבה יבוצעו ע"י מבוגרים בלבד.
 - המוצר אינו צעצוע. יש למנוע מילדים לשחק עם המוצר.
 - אין להשתמש במקרה של נזק ליחידה. יש להחליף רכיבים פגומים בהתאם.
 - שואב זה מייצר פעולת יניקה. יש להרחיק שיער, בגדים לא צמודים, אצבעות, ואיברי גוף מהפתחים והחלקים הנעים.
 - יש להשתמש אך ורק באביזרים ובחלקי החילוף המפורטים במדריך זה.
 - אין לאחסן את המוצר לאורך זמן כשהוא מחובר לשקע החשמל.
 - אין להשאיר את המוצר במים כשהוא במצב OFF או כשהסוללה ריקה.
 - אין להשתמש במוצר לפתיחת בריכה (תחילת העונה). מוצר זה מתוכנן עבור תחזוקה שגריתית כללית של הבריכה או הספא שלך. אין להשתמש בו לנקיון של הצטברות לכלוך גדולה, כגון בתחילת עונת הרחצה.
 - מוצר זה מתוכנן לשימוש מתחת למים. לפעולה תקינה, עליו להיות שקוע לחלוטין.
 - אין להשתמש במוצר כשואב אבק למטרות כלליות.
 - אין להשתמש במוצר זה ללא שקית הסינון או/ו כיסוי גוף השואב.
 - אין לשאוב חפצים חדים, מאחר והדבר עלול לגרום נזק לשקית הסינון.
 - אין לשאוב חומרים רעילים או דליקים, או נוזלים נפיצים כגון בנזין, או להפעיל את המוצר ליד אדים נפיצים או דליקים.
 - אין להכניס או להפיל חפצים לפתחי המכשיר. יש להסיר עלים, לכלוך, או כל דבר אחר שעלול לצמצם את רמת זרימת המים מפתחי המכשיר.
 - יש לכבות ולנתק את המכשיר לפני ניקיון, שירות, החלפת שקית הסינון, או כל פעולה אחרת במסגרת תחזוקה שגריתית.
 - יש להרחיק את כבל ה-USB לטעינה מחפצים חדים ומשטחים חמים.
 - אין להטעין את המוצר בעזרת כבל USB פגום או/ו מטען פגום.
 - יש לטעון את המוצר בפנים הבית במקום נקי ויבש. אין לחשוף את המוצר לגשם או טמפרטורה קיצונית, או לנגוע בו עם ידיים רטובות בזמן הטעינה. אין להטעין את המוצר בזמן הפעלתו.
 - המוצר מכיל סוללות ניקל מתכת-הידריד (Ni-MH) אטומות נטענות. אין להשליך את המוצר לפח אשפה רגיל, אתר פסולת עירוני, או לשרוף את המוצר, מאחר והסוללה הכלולה עלולה לזלוג או להתפוצץ. יש לסלק את הסוללות בהתאם לחוקים ותקנות מקומיות.
 - מוצר זה מיועד לשימושים המפורטים במסגרת מדריך זה בלבד.
- יש להקפיד על כל הכללים וההוראות להלן למניעת נזק לרכוש או פגיעה.

יש לשמור הוראות אלה

286-IO-R0-1609

286
IO

רשימת חלקים



מס"ד	תאור	כמות	מס. חלק חילוף
1	גוף שואב עם סוללה שאינה ניתנת להחלפה	1	12271
2	תיק מסנן ואטם	1	12278
3	כיסוי גוף השואב	1	12277
4	ראש מברשת שואב גדולה	1	12274
5	פתח שואב	1	12275
6	מברשת פתח שואב	1	12276
7	שקית מיקרו-פילטר	1	12279
8	כבל USB לטעינת השואב	1	12269
9	מוט אלומיניום טלסקופי	1	10637
10	מתאם מוט	1	12270

כללי:

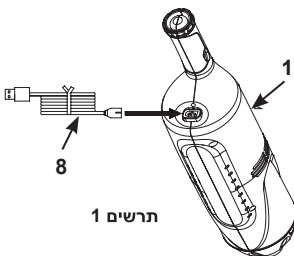
- מטען תקע אינו כלול. יש להשתמש במטען USB נקבה מתאים בלבד (סמארטפון או טאבלט), עם מתח של 5-5.2V DC, 1A.
- טעינה מלאה אורכת 8-10 שעות, ומאפשרת 10-50 דקות הפעלה.
- לפני טעינה, יש לוודא כי בית הקיבול של טעינת המוצר יבש.

טעינת הסוללה:

1. חבר את כבל ה-USB לבית קיבול הטעינה, וחבר את המטען לשקע חשמל.
2. חבר את הקצה הקטן של כבל ה-USB (8) לבית קיבול הטעינה של גוף השואב (1). ר' תרשים 1. יידלק אור חיווי.

התקנה:

1. הכנס את שקית הסינון והאטם (2) לגוף השואב (1). ר' תרשים 2.1.

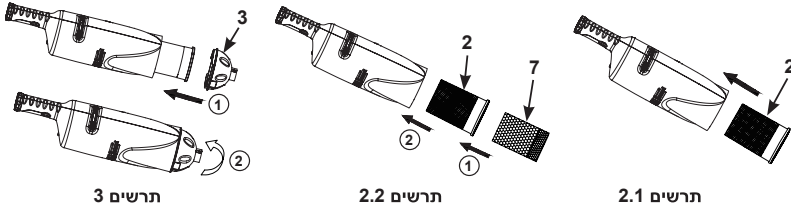


תרשים 1

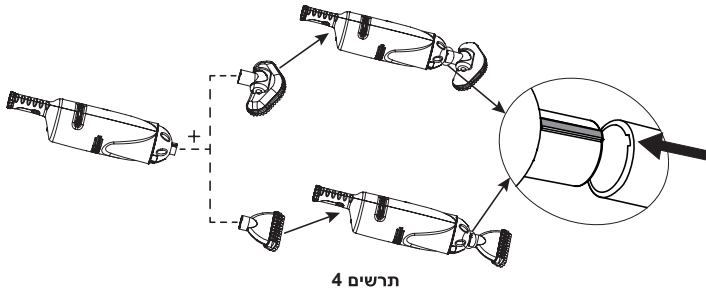
יש לשמור הוראות אלה

286
IO

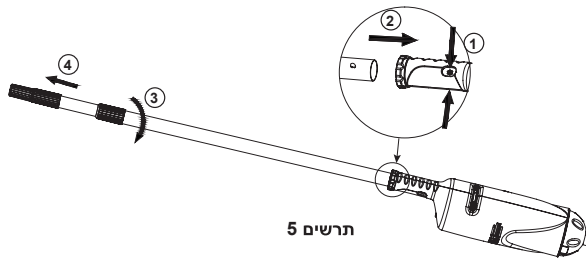
לשיבת חלקיקים קטנים ועדינים, הכנס את שקית המיקרו-פילטר (7) לשקית הסינון (2), ולאחר מכן, הכנס את שקית הסינון (2) לגוף השואב (1). ר' תרשים 2.2.
התקן את כיסוי גוף השואב (3) על גוף השואב (1). סובב את הכיסוי (3) עם כיוון השעון לנעילה מהודקת אל גוף השואב. ר' תרשים 3.



חבר את אביזר הניקוי הרצוי לכיסוי גוף השואב. ר' תרשים 4.
הערה: החרוץ שעל כיסוי גוף השואב (3) מתאים לחרוץ שעל קצה ראש מברשת השואב (4) או פתח השואב (5).



חבר את מוט האלומיניום (9) ע"י לחיצה על כפתורי הקפיץ והכנסת המוט לתוך ידיית גוף השואב (1). בדוק שהכפתורים נלחצים כראוי לתוך הפתחים. כוון את אורך המוט ע"י פתיחה, הארכה ונעילה של מקטע בהתאם. ר' תרשים 5. אופציונלי: ניתן להשתמש במתאם המוט המצורף (10) עבור מוטות הארכה במידות נוספות.



יש לשמור הוראות אלה

הפעלה:

1. הכנס את השואב למים והעבר את המתג למצב "1".

חשוב

**גוף השואב לא יפעל כשהוא אינו שקוע במים.
זרימת מים מצדי השואב מצביעה על הפעלתו.**

2. עבור בזהירות על משטח הספא או הבריכה להסרת לכלוך.
 3. בדוק ונקה את שקית הסינון/שקית מיקרו-פילטר באופן קבוע במהלך כל שימוש ולאחר השימוש.
 4. להסרה וריקון של שקית הסינון/שקית המיקרו-פילטר, יש לבצע את השלבים הנ"ל בסדר הפוך.
- הערה:** שטוף את גוף השואב, הכיסוי ושקיות הסינון בעזרת צינור גינה לפני הרכבה חוזרת.
- תחזוקה ואחסון לטווח ארוך:**
1. כבה את השואב לפני ניקוי, שירות, ותחזוקה. בדוק את כל רכיבי המוצר לאיתור פגמים. פרק והחלף מייד רכיבים פגומים.
 2. פרק את השואב ע"י ביצוע הוראות ההתקנה בסדר הפוך. נקה את כל הרכיבים במים, וודא כי כל הרכיבים יבשים לחלוטין לפני אחסונם.
 3. אחסן את המוצר והאביזרים באזור יבש עם טמפרטורה מבוקרת בטווח של $0^{\circ} - 40^{\circ}\text{C}$ ($32^{\circ} - 104^{\circ}\text{F}$).
 4. ניתן להשתמש באריזה המקורית לאחסון הספא.

תקלה	פתרון
השואב אינו פועל	<ul style="list-style-type: none"> • טען את המוצר, ולאחר מכן הדלק את היחידה. וודא שהיחידה נמצאת במצב "1". • הכנס את המוצר מתחת למים.
יניקה חלשה	<ul style="list-style-type: none"> • בחר את השקית המתאימה לסינון והתקן את שקי(ו)ת הסינון בצורה תקינה. • בדוק ורוקן את שקית הסינון/שקית מיקרו-פילטר באופן קבוע במהלך כל שימוש ולאחר השימוש. • אתר שאריות חול או הצטברויות אחרות בשואב. • צור קשר עם מוקד השירות של אינטקס.
טעינה נכשלה	<ul style="list-style-type: none"> • בדוק האם מתח המטען הוא $1, \pm 0.1 \text{ A5-5.2V}$. • חבר את כבל ה-USB לבית הקיבול של המטען, וחבר את המטען לשקע החשמל, ולאחר מכן חבר את כבל ה-USB לבית הקיבול של יחידת הטעינה של גוף השואב. • הדק את כבל ה-USB. נורית החיווי צריכה להידלק.

יש לשמור הוראות אלה

אחריות מוגבלת

השואב הידני הנטען יוצר ע"י שימוש בחומרים ותהליכי עבודה איכותיים ביותר. כל מוצרי אינטקס נבדקו ובמצאו ללא פגמים לפני שנשלחו מהמפעל. אחריות מוגבלת זו תקפה עבור שואב ידני נטען בלבד.

אחריות מוגבלת זו מהווה תוספת, ואינה תחליף לזכויותיך וסעידיך עפ"י חוק. במקרה של אי-התאמה בין אחריות זו לאי אלו מזכויותיך עפ"י חוק, דין החוק יהיה הקובע. לדוגמה, חוקי צרכנות באיחוד האירופאי מקנים זכויות אחריות סטטוטוריות בנוסף לכיסוי שתקבל במסגרת אחריות מוגבלת זו. למידע לגבי חוקי הצרכנות של ה-EU, אנא בקר באתר של מרכז הצרכנות האירופאי, בכתובת: ec.europa.eu/consumers/ecc/contact_en/htm

ההוראות באחריות מוגבלת זו חלות אך ורק על הרוכש המקורי, ואינן ניתנות להעברה. האחריות המוגבלת תקפה במשך שנה אחת (1) החל ממועד הרכישה הקמעונאית. יש לשמור על קבלת הרכישה המקורית יחד עם מסמך זה, מאחר ובמסגרת האחריות יש לשמור על הקבלה כהוכחת רכישה ולצרף אותה לתביעות אחריות. האחריות לא תהיה תקפה במידה ולא ניתן להציג קבלת רכישה.

במידה והתגלה פגם ייצור בשואב הידני הנטען במסגרת התקופות שמצוינות לעיל, אנא פנה למוקד השירות המתאים של אינטקס שמופיע בגליון "מוקדי שירות מורשים". במידה והמוצר הוחזר בהתאם להוראות של מוקד השירות של אינטקס, מוקד השירות יבחן את המוצר ויקבע את תקפות הטענה. במידה והמוצר מכוסה ע"י הוראות האחריות, הוא יתוקן או יוחלף במוצר זהה או שווה ערך (לבחירת אינטקס) ללא תשלום מצדך.

לא תחול אחריות נוספת מעבר לאחריות זו או כל הזכויות המשפטיות התקפות במדינתך. בהיקף האפשרי במדינתך, חברת אינטקס לא תישא בכל אחריות שהיא לכפיף או כלפי צד שלישי מטעם אינטקס, או מי מטעמה ו/או עובדיה (לרבות יצור המוצר). הידני הנטען, או פעולות מטעם אינטקס, או מי מטעמה ו/או עובדיה (לרבות יצור המוצר). במידה ופטור או הגבלת נזקים שוליים או תוצאתיים אינו מתאפשר במדינתך, הגבלה או פטור זה אינם חלים עליך.

- לידיעתך, אחריות מוגבלת זו אינה תקפה בניסיונות הבאות:
- במידה והשואב הידני הנטען היה נתון לרשלנות, שימוש או תפעול לא רגיל, תאונה, הפעלה לא נכונה, מתח או זרם לא מתאים בניגוד להוראות ההפעלה, תחזוקה או אחסון לא תקינים;
 - במקרה של נזק לשואב הידני הנטען בגין נסיבות שאינן תחת שליטתה של אינטקס, לרבות אך אינו מוגבל לבלאי סביר ונזק שנגרם כתוצאה מחשיפה לאש, הצפה, קפיאה, גשם, או כל כוח סביבתי חיצוני אחר;
 - חלקים ורכיבים שאינם נמכרים ע"י אינטקס; או/ו שינויים או תיקונים לא מורשים, או פירוק של השואב הידני הנטען ע"י גורם שאינו עובד מוקד השרות של אינטקס.

פגיעה או נזק לרכוש או אדם אינם מכוסים במסגרת אחריות זו.

קרא את המדריך למשתמש והקפד על מילוי כל ההוראות שמתייחסות לתפעול תקין ותחזוקה של שואב האבק הנטען שלך. יש לבחון את המוצר לפני כל שימוש. אחריות מוגבלת זו לא תהיה תקפה במידה של אי-הקפדה על ההוראות.



Intex Marketing Ltd. - Intex Development Co. Ltd. - Intex Trading Ltd. - Intex Recreation 2020® Corp.
 כל הזכויות שמורות לאלפיט טויס בע"מ. הודפס בסין.
 Intex Trading Ltd., Intex Development Co. Ltd., Intex Recreation Corp., P.O. Box 1440, Longview, WA 98540, USA
 Intex Recreation Corp., P.O. Box 2882, Beach, CA 90801
 • מופץ באיגוד האירופאי ע"י: Venneveld 9, 4705 RR Roosendaal - Intex Trading B.V., הולנד
<http://www.intexcorp.com>

יש לשמור הוראות אלה